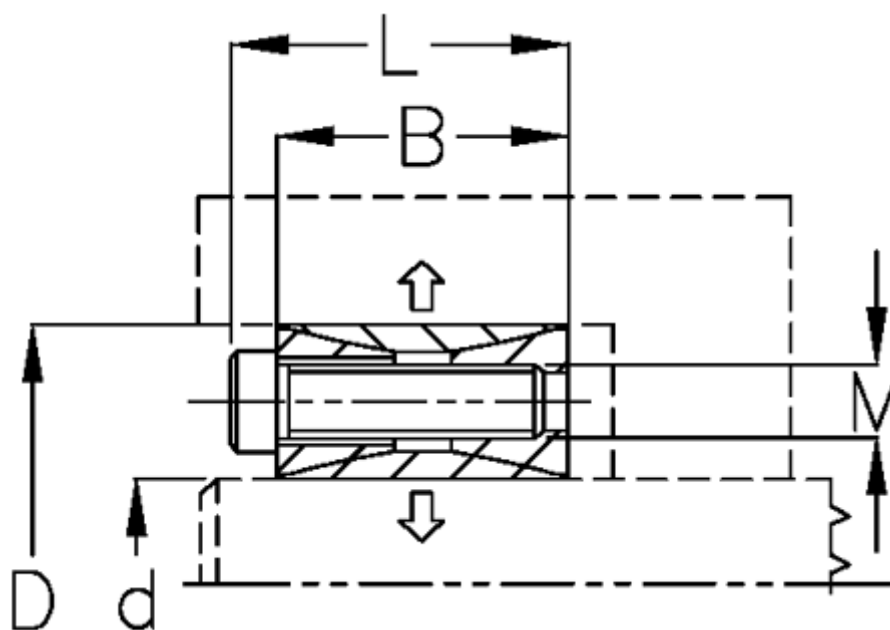


Varenummer: 4320001001
Beskrivelse: Rota-fix spændelement A 100x145
Rustfast stål

Mål



B mm	= 33
d H8 mm	= 100
D mm	= 145
F kN aksialkraft	= 117.0
L mm	= 45
M mm	= M12
Overfladeruhed	= R? ? 3.2 μ m
P N/mm ² fladetryk på aksel/nav	= 51

T Nm drejningsmoment	= 5800
Tolerance	= Aksel k11-h11, Nav M12
Ts Nm boltetilspændingsmoment	= 74.0